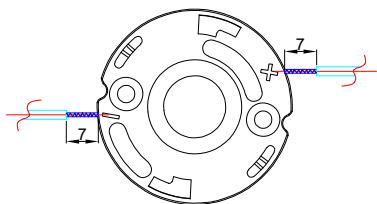
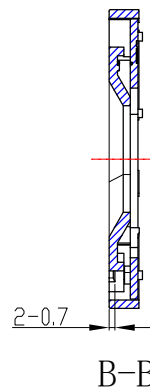
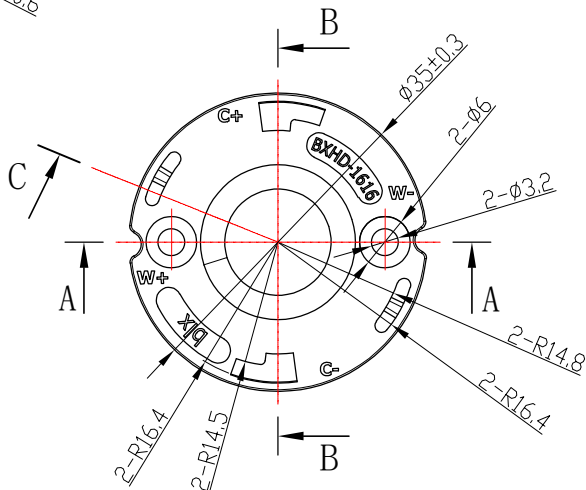
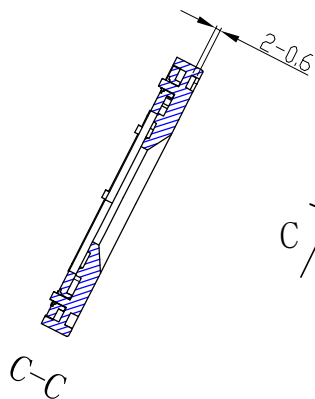
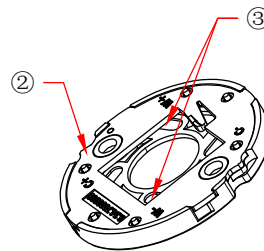
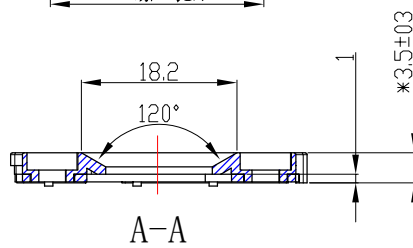
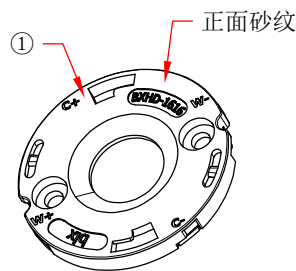
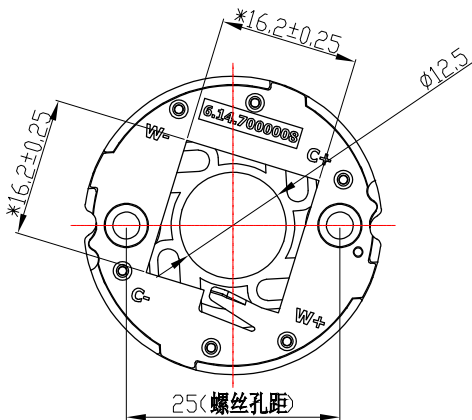


产品BOM表

NO.	产品名称	产品编码	数量	材质/表面处理
①	GL-P1616H前盖-PBT白	99.02.73.201-Q1	1	PBT+15%GF/素材白
②	GL-P1616H后盖-PBT白	99.02.73.201-H2	1	
③	COB免焊支架端子		2	t=0.25mm铜镀镍+加硬



Wire specifications:
0.32 mm² to 0.81 mm².
18AWG, 20AWG, 22AWG.
Strip length: 7 mm. Surface tin-plated.

电线规格:
0.32毫米²至0.81毫米².
18AWG, 20AWG, 22AWG.
剥线长度7毫米, 表面镀锡。

技术要求:

- 1.材质: 详见bom表。
Material: Refer to the BOM table.
2. "*" 标记为重点控制尺寸。
The "*" marked items are the key controlled dimensions.
- 3.未注公差按GB/T14486-2008-MT6。
The unmarked tolerances follow GB/T14486-2008-MT6.
- 4.适配: BXKC E8, CMA1516等基板规格为15.85×15.85的COB光源。
Compatibility: BXKC E8, CMA1516 and other substrate specifications with a size of 15.85×15.85 for COB light sources

修改内容 MODIFICATIONS				签名 SIGNED BY		更改日期 MODIF. DATE		Nata [®]		版本 VERSIONS	
设计 DESIGNER	制图 DRAWN BY	审核 CHECKED BY	日期 DATE(DD-MM-YYYY)	比例 SCALE	视角	1:1	产品编码 PRODUCT CODE	99.02.73.201			
批准 APPROVED BY	日期 DATE(DD-MM-YYYY)	05-11-2025	页数 PAGE	SHEET 1 OF 1		产品图 PRODUCT DRAWING	单位名称 UNIT	客户产品名称 CUSTOMER PRODUCT NAME			
							mm	客户产品编号 CUSTOMER PRODUCT CODE			
								GL-P1616H-2线			